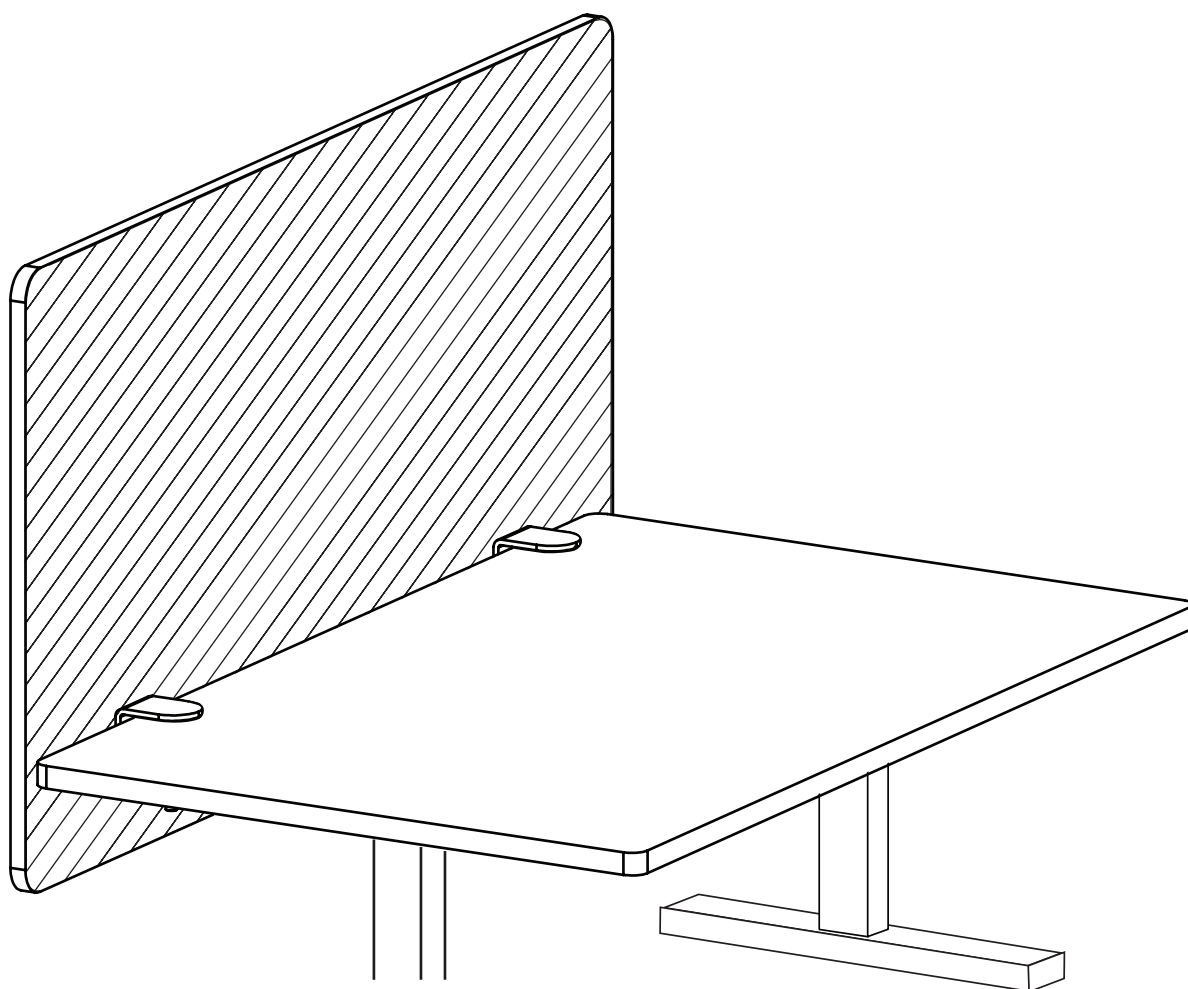


# STIL

## MONTAGEHANDLEIDING



### **Geluidsdempende scheidingswand**

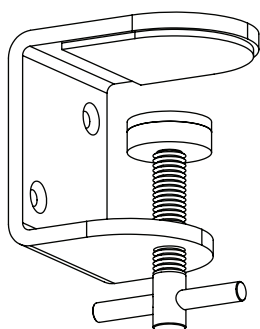
STIL01

---

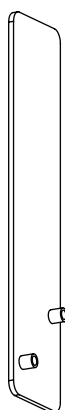
BENODIGDE  
GEREEDSCHAPPEN

- Kruiskopschroevendraaier

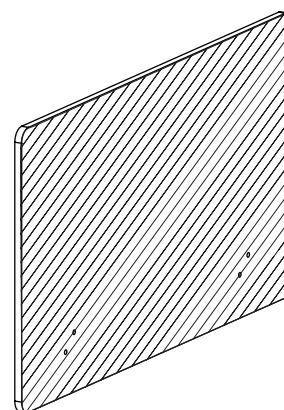
## Onderdelenlijst Montage STIL



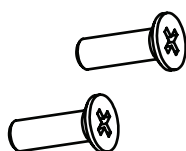
1



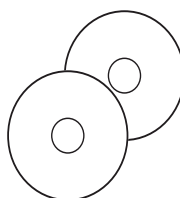
2



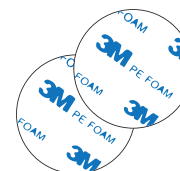
3



4



5



6

1	Klem (2x)	3	Wand (1x)	5	Ringen (4x)
2	Steunplaat (2x)	4	Bouten (4x)	6	Plakkers (2x)

(Onderdelenlijst ter controle)

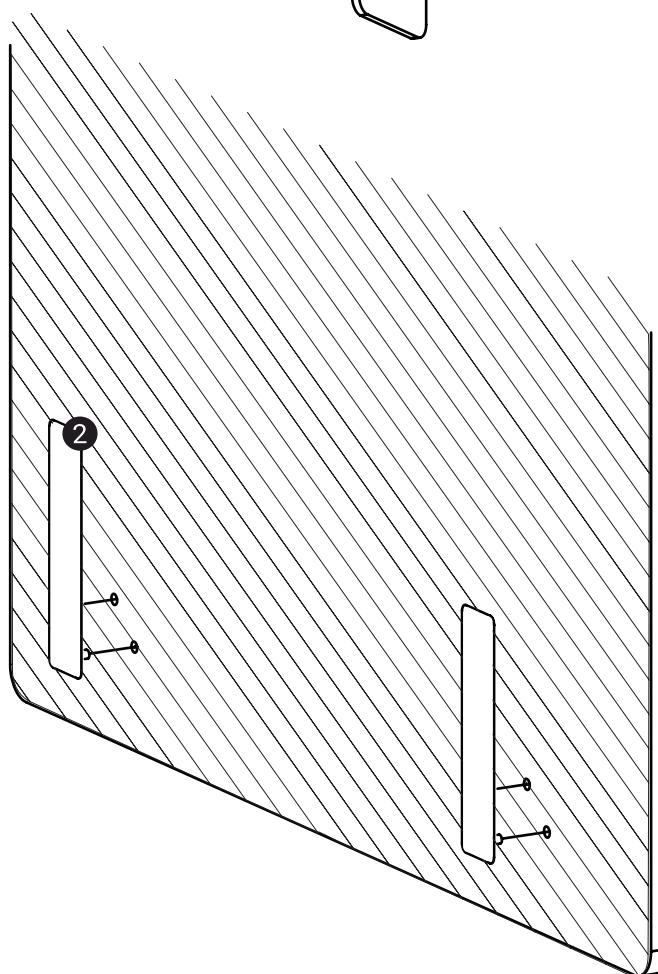
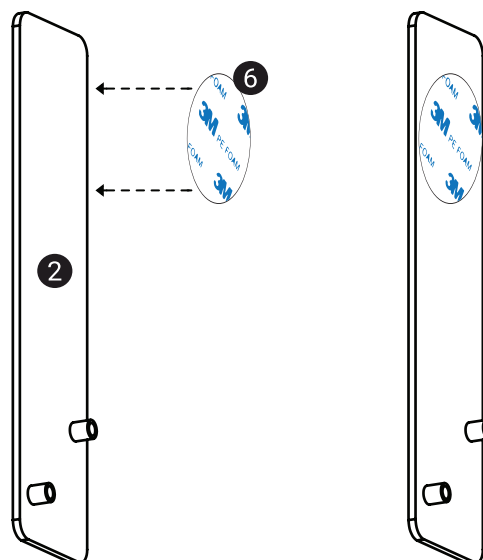
Handleiding gaat verder op de volgende pagina →

## Handleiding Montage STIL

### STAP 1 Steunplaat plaatsen

Plaats de plakker op de binnenkant van de steunplaat zoals hiernaast afgebeeld.

Plak de steunplaten op de achterzijde van de wand in de vorgeboorde gaten.



Handleiding gaat verder op de volgende pagina →

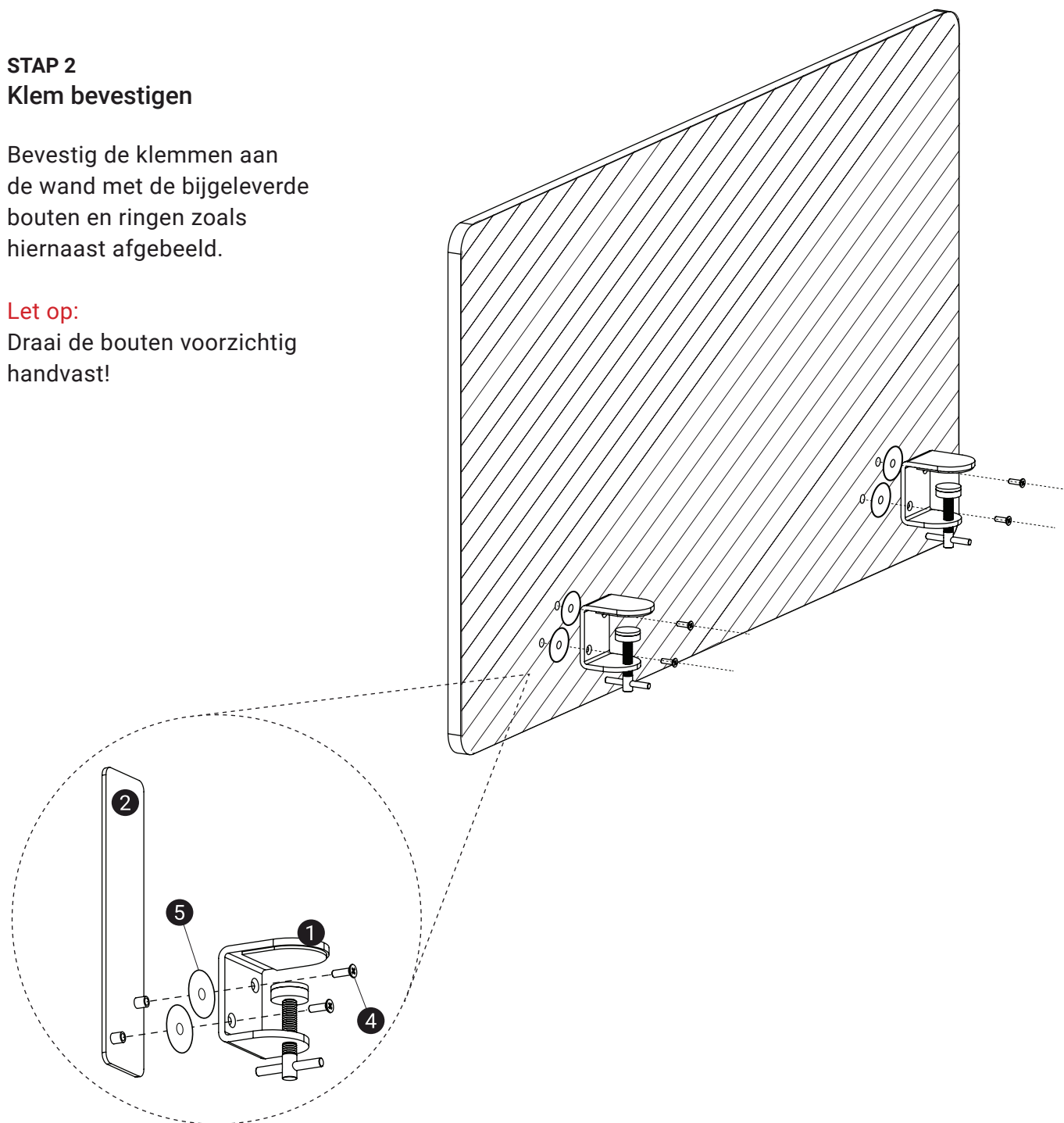
## Handleiding Montage STIL

### STAP 2 Klem bevestigen

Bevestig de klemmen aan de wand met de bijgeleverde bouten en ringen zoals hiernaast afgebeeld.

**Let op:**

Draai de bouten voorzichtig handvast!



Handleiding gaat verder op de volgende pagina →

---

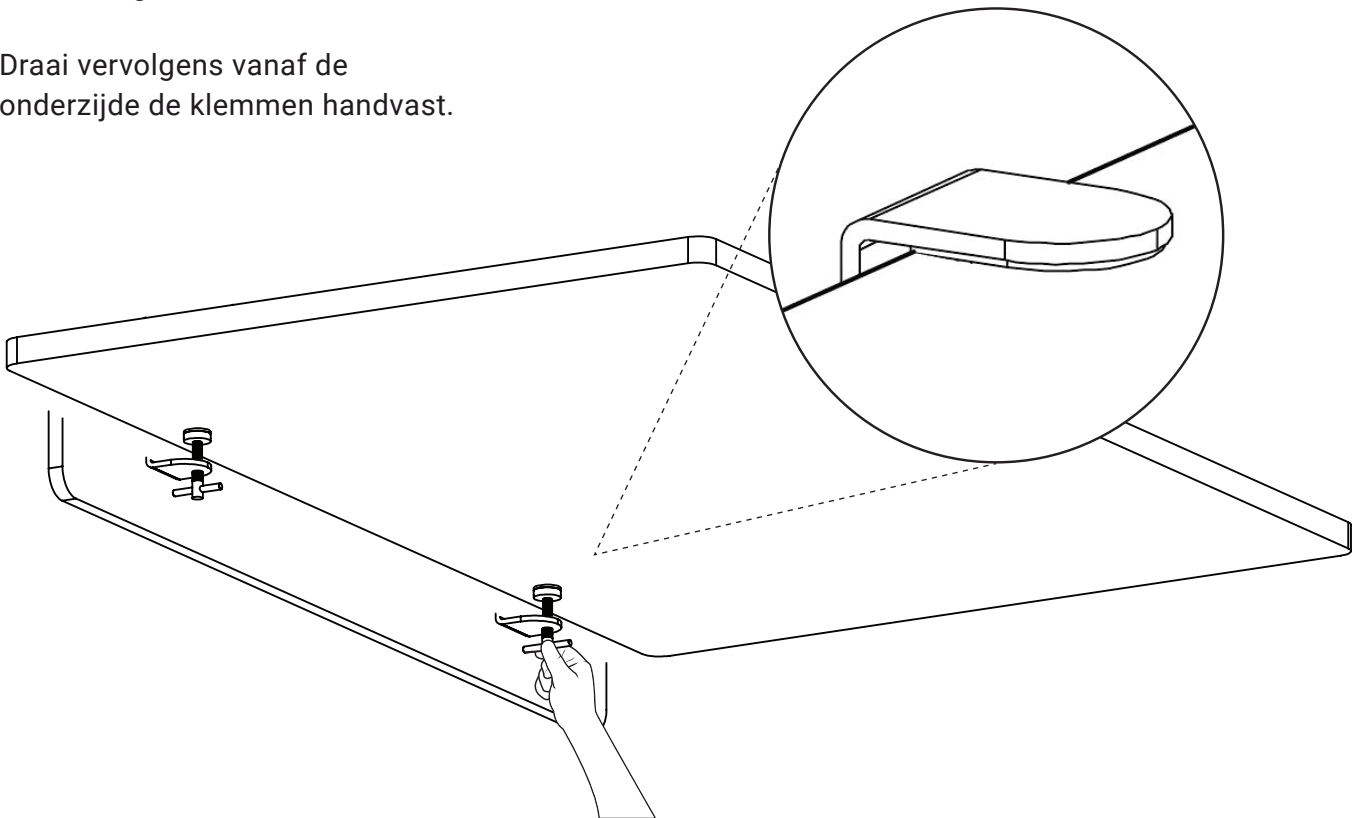
## Handleiding Montage STIL

---

### STAP 3 Bevestigen aan blad

Plaats de wand op het blad zo dat alleen het rubber van de klem op het blad ligt.

Draai vervolgens vanaf de onderzijde de klemmen handvast.



**Uw product is nu klaar voor gebruik.**